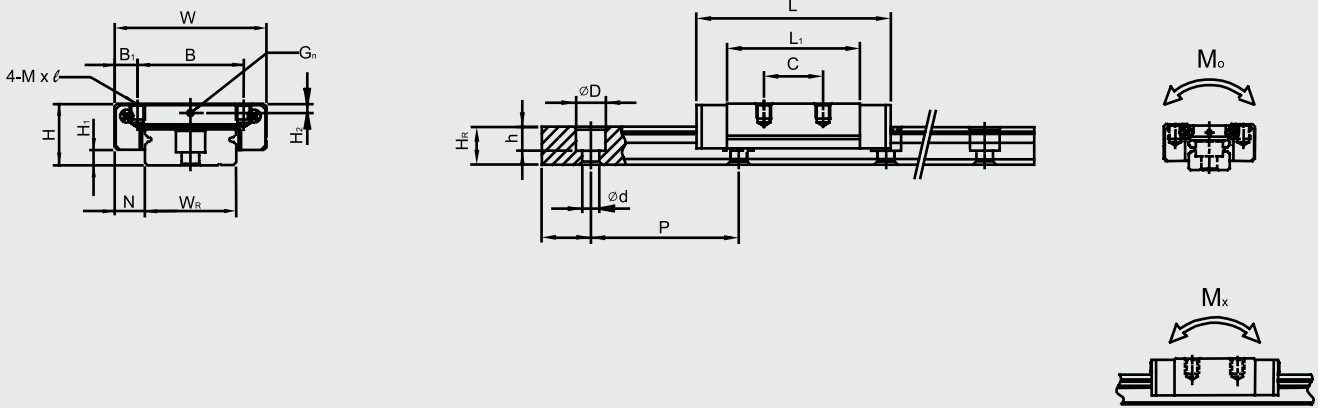
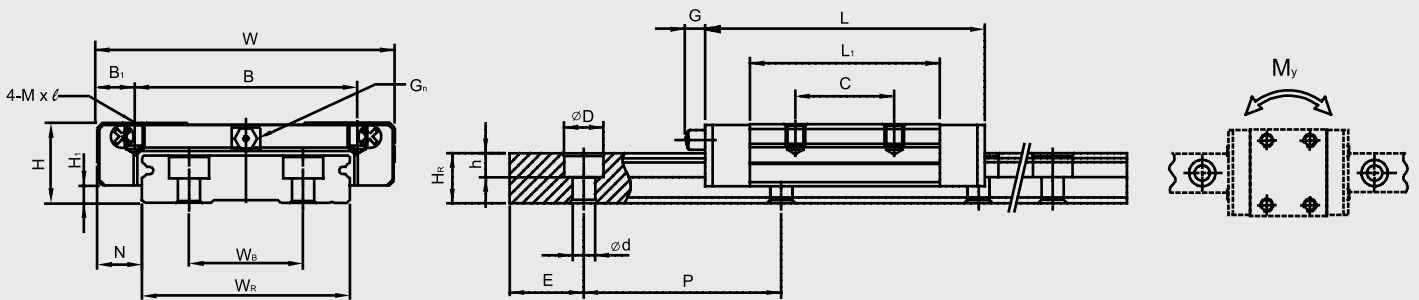


2. MGW-C / MGW-H

○ MGN7, MGN9, MGN12



○ MGW15



Modell	Szerelési méret [mm]			A golyós kocsi méretei [mm]							A profilsínek méretadatai [mm]										Csavarok a Sínekhez [mm]	dinamikus Terhelhetőség	statikus Terhelhetőség	Statikus nyomaték			Súly		
	H	H ₁	N	W	B	B ₁	C	L ₁	L	G	G _n	M x l	H ₂	W _R	W _B	H _R	D	h	d	P				E	M ₀ [Nm]	M _x [Nm]	M _y [Nm]	Kocsi [g]	Sínek [kg/m]
MGW7C MGW7H	9	1.9	5.5	25	19	3	10 19	21 30.8	31.2 41	-	∅0,9	M3 x 3	1.85	14	-	5.2	6	3.2	3.5	30	*	M3x6	1400 1800	2100 3200	16 23.9	7.3 15.8	7.3 15.8	20 29	0.51
MGW9C MGW9H	12	2.9	6	30	21 23	4.5 3.5	12 24	27.5 38.5	39.9 50.7	-	∅1,0	M3 x 3	2.4	18	-	7	6	4.5	3.5	30	*	M3x8	2800 3500	4200 6000	40.9 55.6	19.3 34.7	19.3 34.7	40 57	0.91
MGW12C MGW12H	14	3.4	8	40	28	6	15 28	31.3 45.6	46.1 60.4	-	∅1,8	M3 x 3,6	2.8	24	-	8.5	8	4.5	4.5	40	*	M4x8	4000 5200	5700 8400	71.7 104.7	28.3 58.5	28.3 58.5	71 103	1.49
MGW15C MGW15H	16	3.4	9	60	45	7.5	20 35	54.8 73.8	5.2 73.8	GN3S	M4 x 4,2	3.2	42	23	9.5	8	4.5	4.5	40	*	M4x10	6900 9100	9400 14100	203.2 304.8	57.8 125	57.8 125	143 215	2.86	

*lásd 29. o., 1.26 táblázat